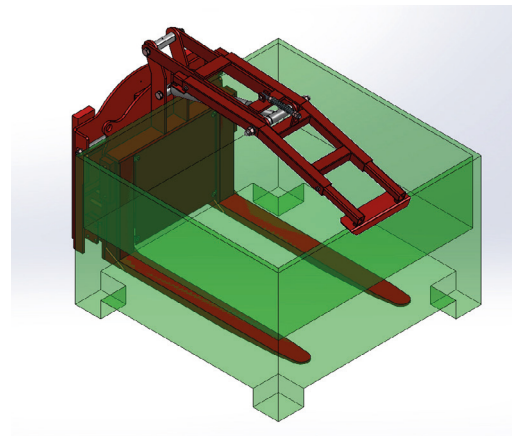
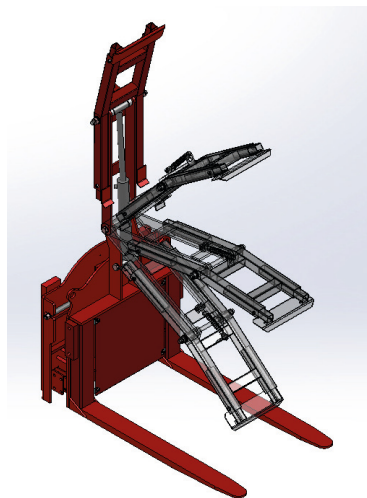
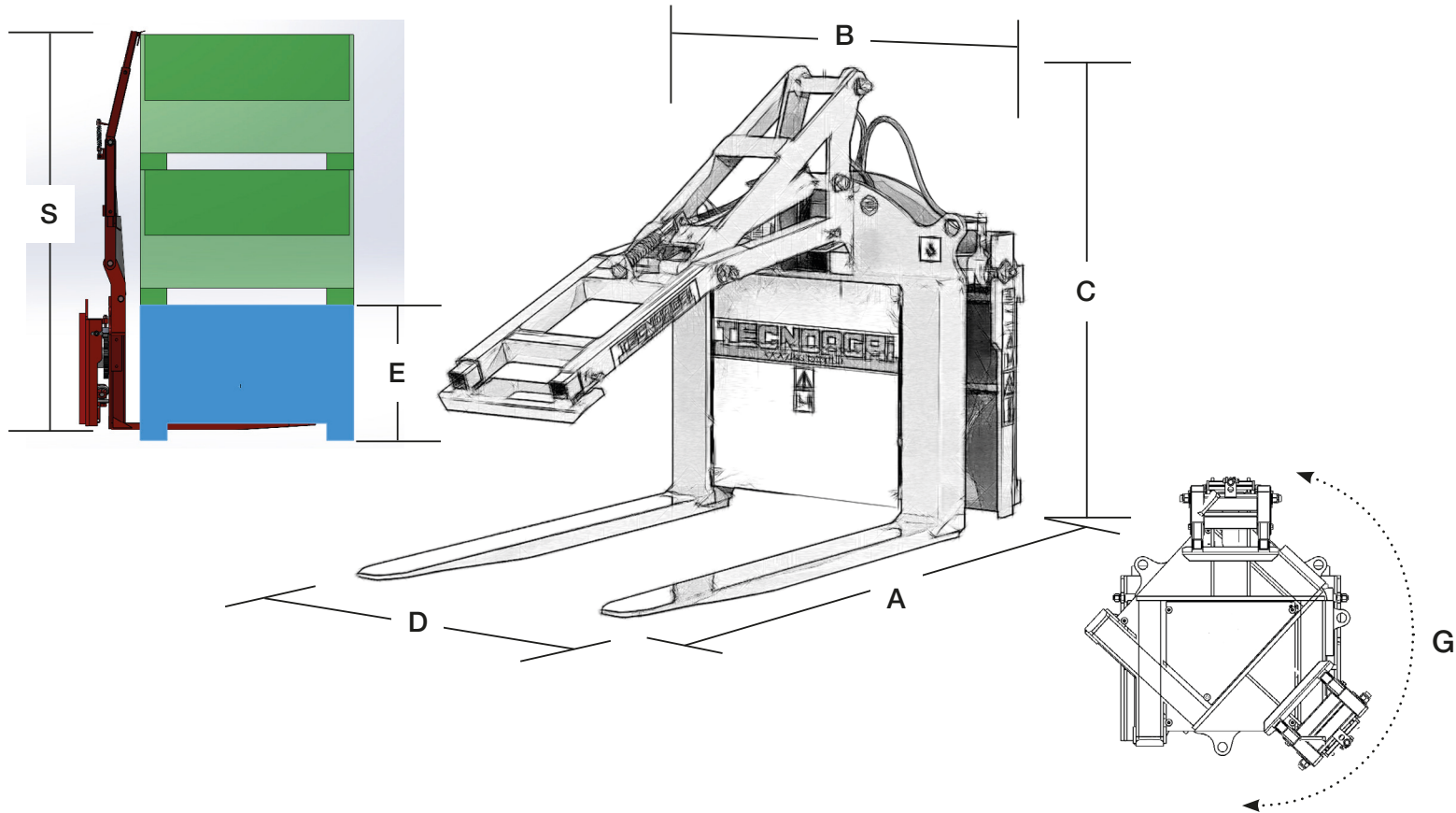




- 
 Applicabile a carrelli elevatori e a elevatori da trattore. Ideale per il rovesciamento e la movimentazione di Bins, è dotato di valvola di sequenza che consente il bloccaggio e il rovesciamento con una sola leva. Fornito con tubi idraulici di connessione.
- 
 Hydraulic tipper with hydraulic arm · Can be attached to forklift trucks and tractor forklifts. Ideal for overturning and handling bins, it is equipped with a sequence valve that permits blocking and overturning with a single control. Equipped with hydraulic connection pipes.
- 
 Renverseur hydraulique - Bras hydraulique · Applicable sur les chariots élévateurs et sur les élévateurs pour tracteur. Idéal pour le renversement et la manutention de Bins, il est muni d'une vanne de séquence qui permet de bloquer et de renverser avec une seule commande. Fourni avec des tuyaux hydrauliques de connexion.
- 
 Hydraulische Kippvorrichtung - Hydraulischer Arm · Anbau an Gabelstapler und an Hubmasten für Traktoren. Ideal für das Kippen und Transportieren von Kiebeln. Mit Folgeventil für das Blockieren und Kippen mit nur einem Steuerungsbeehl. Lieferung mit hydraulischen Anschlussleitungen.
- 
 Volcador Hidraulico - Brazo Hidraulico · Aplicable en carretillas elevadoras y en elevadores para tractor. Ideal para el vuelco y el desplazamiento de contenedores, esta equipado con una valvula de sequentia que permite realizar el bloqueo y el vuelco con un solo mando. Equipado con tubos hidraulicos de conexión.



ROVESCITORI



	modello		THT	THT M	THT XL
A	Lunghezza - Length	mm	1300	1300	1300
B	Larghezza - Width	mm	800	800	800
C	Altezza - Height	mm	975	1055	1205
S	Ingombro braccio aperto e aletta chiusa Size with open arm and closed fin	mm	2145	2225	2375
D	Interasse forche - fork base	mm	595	595	595
E	Altezza contenitore - Height of containers	mm	490÷740*	780÷1000*	530÷1000*
F	Spessore - Thickness	mm	260	260	260
G	Angolo di rovesciamento - Tilting angle	°	165	165	165
P1	Portata max. nominale MAX nominal load capacity	kg	1500	1500	1500
P2	Portata max di rovesciamento Max overturning load capacity	kg	700	700	700
	Peso - Weight	kg	285	293	305

