


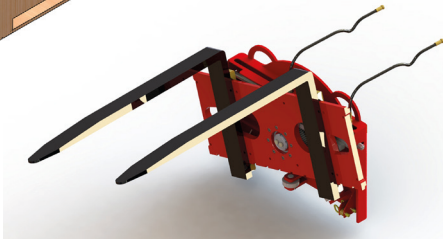
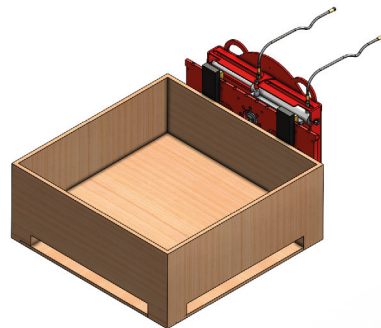
 Applicabile a tutti i tipi di carrelli elevatori. Il rovesciatore industriale THF Permette il rovesciamento di contenitori con traverse. Le portate di rovesciamento variano da 1500 a 2000 kg.

 Applicable to all types of forklift trucks. The THF Industrial Tipper allows the tipping of containers with sleepers. The overturning capacities vary from 1500 to 2000 kg.

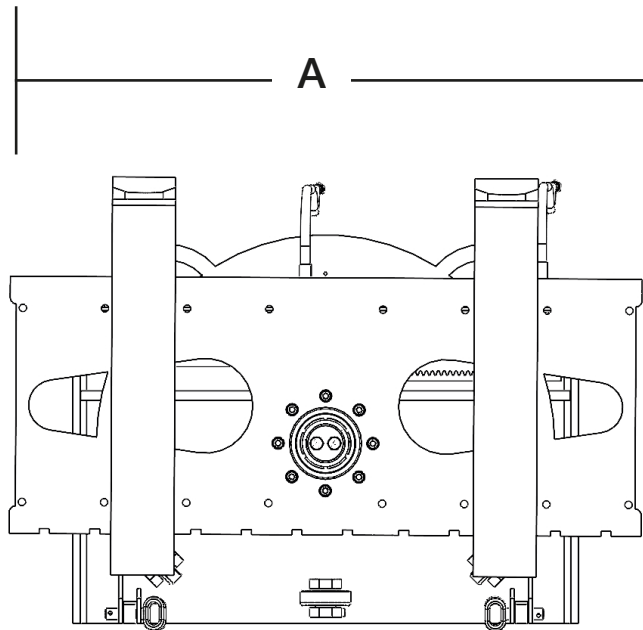
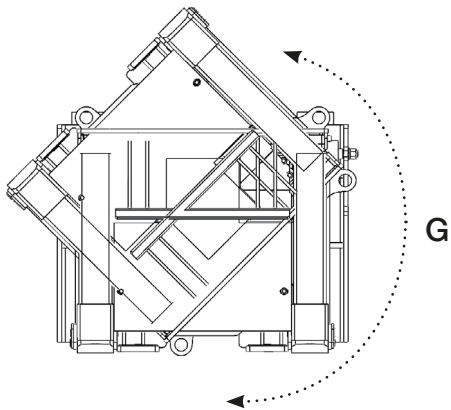
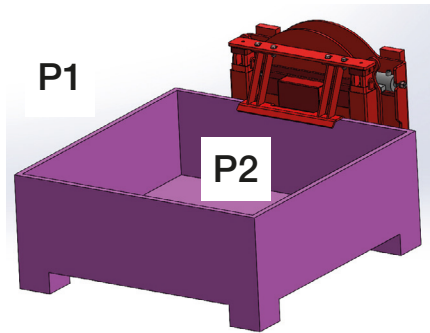
 Applicabile à tous les types de chariots élévateurs. Le inverseur industriel THF Permet le renversement de conteneurs avec traverses. Les débits de renversement varient de 1500 à 2000 kg.

 Für alle Arten von Gabelstaplern anwendbar. Industrieller Umsturz THF Erlaubt das Kippen von Behältern mit Schwellen. Die Windgeschwindigkeiten liegen zwischen 1500 und 2000 kg.

 Aplicable a todos los tipos de carretillas elevadoras. El volcador industrial THF permite el vuelco de contenedores con traviesas. Los caudales de vuelco oscilan entre 1500 y 2000 kg.



ROVESCIA TORI



		modello		THF15	THF20
A	Lunghezza - Length	mm		1300	1300
	FEM 2 - FEM 3	-		-	-
	Altezza contenitore - Height of containers	mm		/	/
	Spessore - Thickness	mm		160	160
G	Angolo di rovesciamento - Tilting angle	°		180	180
P1	Portata max. nominale MAX nominal load capacity	kg		1500	2000
P2	Portata max di rovesciamento Max overturning load capacity	kg		700	700
	Peso -Weight	kg		248	262

