



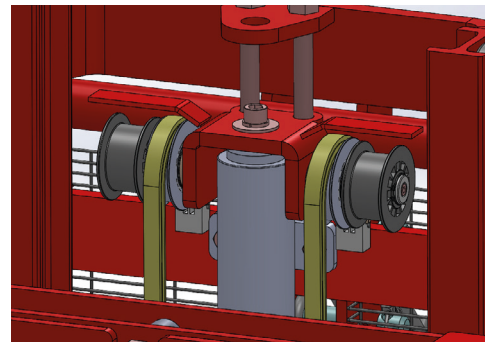
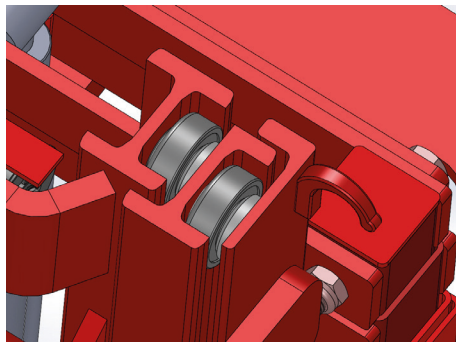
 Elevatore idraulico QUADRUPLEX costruito con profili in acciaio a "U" e "H", scorrimento su cuscinetti speciali, quattro catene tipo FLEYER e due cilindri di sollevamento a doppio effetto. Soluzione eccellente per ridurre al minimo l'ingombro nelle lavorazioni di orticoltura, frutticoltura, vivaismo, serra e lavorazioni industriali.

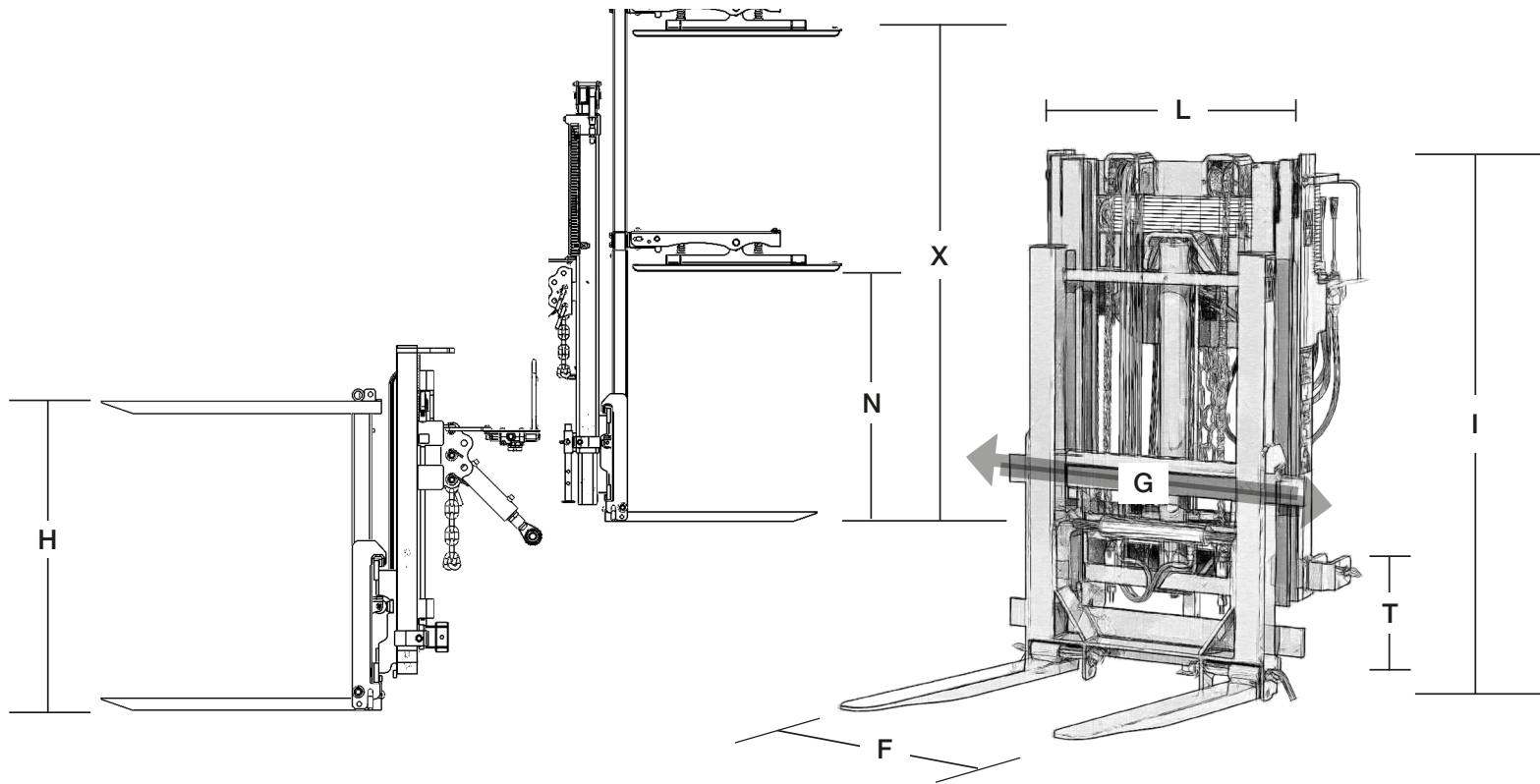
 TRIPLEX VT hydraulic forklift built with U- and H-shaped steel profiles, slides on special roller bearings, featuring four FLEYER chains and two double-acting lifting cylinder. Excellent solution to minimize the encumbrance in the processing of horticulture, fruit, nursery, greenhouse and industrial processing.

 Elévateur hydraulique TRIPLEX VT, construit avec des profilés en acier en "U" et en "H", coulissement sur roulements spéciaux, quatre chaînes type FLEYER et deux vérins hydraulique double effet. Excellente solution pour minimiser l'encombrement dans les travaux horticoles, fruitiers, pépiniéristes, serres et travaux industriels.

 Der hydraulische Hubmast TRIPLEX VT besteht aus einem U-Profil und einem H-Profil aus Stahl, die auf Spezialagern laufen, vier FLYERKETTEN und zwei doppelwirkenden Hebezyylinder. Ausgezeichnete Lösung zur Minimierung der Sperrigkeit bei der Gartenbau-, Obstbau-, Baumschulen-, Treibhaus- und industriellen Verarbeitung.

 Elevador hidráulico TRIPLEX VT fabricado con perfiles de acero prensado en forma de «U» y «H», desplazamiento sobre cojinetes especiales, cuatro cadenas tipo FLEYER y dos cilindros de elevación de doble efecto. Solución excelente para reducir al mínimo las molestias en los trabajos de horticultura, frutticultura, viverismo, invernadero y elaboraciones industriales.







	H	I	N	X	L	T	F		G
modello	mm	mm	mm	mm	mm	mm	mm	kg	mm
Qdx 2516VT	2500	1280	1060	1940	700	250	570÷710	1600	100+100
Qdx 3316VT	3300	1480	1060	1940	700	250	570÷710	1600	100+100
Qdx 4016VT	4000	1650	1060	1940	700	250	570÷710	1600	100+100
Qdx 2720VT	2700	1450	1060	1940	800	300	570÷710	2000	100+100
Qdx 3220VT	3200	1550	1060	1940	800	300	570÷710	2000	100+100
Qdx 3620VT	3600	1650	1330	2530	800	300	570÷710	2000	100+100
Qdx 4020VT	4000	1750	1330	2530	800	300	570÷710	2000	100+100
Qdx 4520VT	4500	1875	1330	2530	800	300	570÷710	2000	100+100
Qdx 5220VT	5200	2050	1330	2530	800	300	570÷710	2000	100+100
Qdx 6020VT	6000	2250	1330	2530	800	300	570÷710	2000	100+100