



 Il modello GOLDSTAR è una trinciatrice compatta, applicabile anteriormente o posteriore o su trattori con guida reversibile, con potenze comprese tra 50 e 120 cavalli (min.). L'attrezzatura è ideale per le lavorazioni in frutteto e in vigneto, ma anche per la trinciatura di erba, ramaglia, sarmenti. Le larghezze di lavoro variano da 150 a 260 cm.

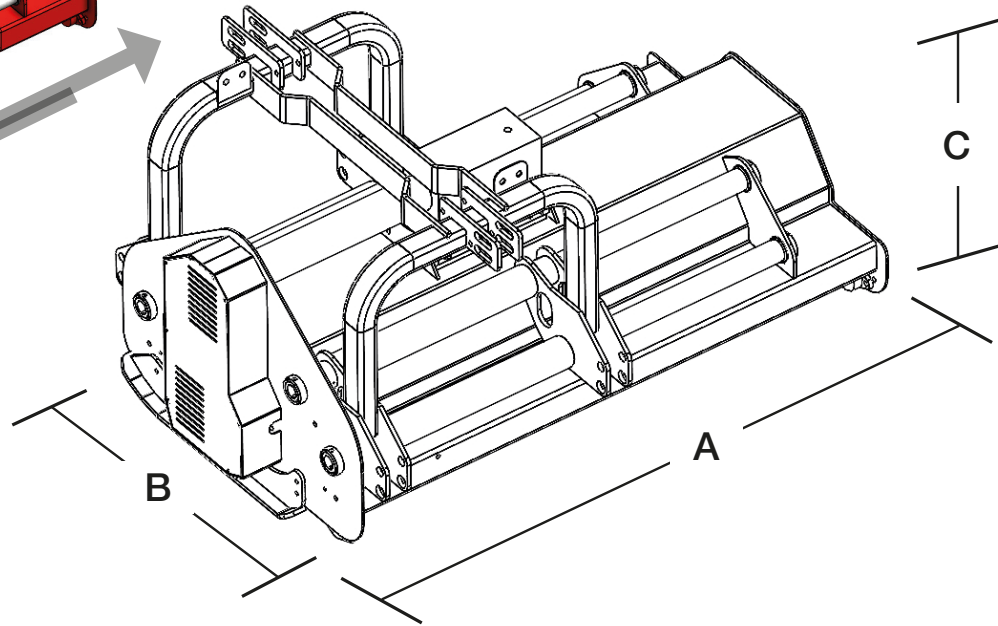
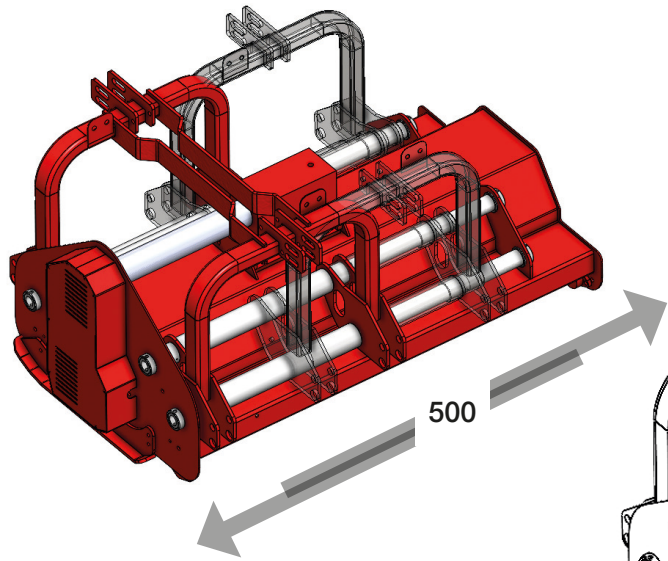
 The GOLDSTAR model is a compact shredder, applicable at the front or rear or on tractors with reversible guide, with powers between 50 and 120 horsepower (min.). The equipment is ideal for processing in the orchard and vineyard, but also for cutting grass, twigs, twigs. Working widths range from 150 to 260 cm.

 Le modèle GOLDSTAR est un broyeur compact, applicable à l'avant ou à l'arrière, ou sur des tracteurs réversibles, avec des puissances comprises entre 50 et 120 chevaux (min.). L'équipement est idéal pour les travaux dans les vergers et les vignobles, mais aussi pour le broyage de l'herbe, des cuivres, des sarments. Les largeurs de travail varient de 150 à 260 cm.

 Das Modell GOLDSTAR ist ein kompakter Häcksler, vorn oder hinten angebracht oder an Zugmaschinen mit reversibler Führung mit einer Leistung zwischen 50 und 120 PS (min.). Die Ausrüstung ist ideal für die Arbeit im Obstgarten und im Weinberg, aber auch zum Mähen von Gras, Zweigen und Bewurzeln geeignet. Die Arbeitsbreiten liegen zwischen 150 und 260 cm.

 El modelo GOLDSTAR es una cortadora compacta, aplicable por delante o por detrás, o en tractores con guía reversible, con potencias comprendidas entre 50 y 120 caballos (min.). El equipo es ideal para las labores en el huerto y en el viñedo, pero también para el corte de hierba, ramal, sarmientos. Las anchuras de trabajo varían de 150 a 260 cm.







A

B

C

Scatola ingranaggi - Gearbox  
Boîtier - Getriebe  
Caja engranajes

modello	kW	CV HP PS	giri/1' tours/1' RPM U/min rev/1'	KG	N°	N°	N°	N°	N°	CM	CM	CM	540 GIRI/1' - TOURS/1' - RPM - U/MIN - REV/1'	1000 GIRI/1' - TOURS/1' - RPM - U/MIN - REV/1'
GOLDSTAR 150	37	50	540 1000	644	36	12+24	12	12	4	150	111	107	66 kW (90 CV-HP-PS)	95 kW (129 CV-HP-PS)
GOLDSTAR 175	40	55	540 1000	693	48	16+32	16	16	4	175	111	107	66 kW (90 CV-HP-PS)	95 kW (129 CV-HP-PS)
GOLDSTAR 200	44	60	540 1000	745	60	20+40	20	20	4	200	111	107	66 kW (90 CV-HP-PS)	95 kW (129 CV-HP-PS)
GOLDSTAR 230	51	70	540 1000	815	60	20+40	20	20	5	230	111	107	66 kW (90 CV-HP-PS)	95 kW (129 CV-HP-PS)
GOLDSTAR 260	59	80	540 1000	894	72	24+48	24	24	5	255	111	107	81 kW (110 CV-HP-PS)	110 kW (149 CV-HP-PS)
GOLDSTAR 280	66	90	1000	964	96	32+64	32	32	5	280	111	107	81 kW (110 CV-HP-PS)	110 kW (149 CV-HP-PS)
GOLDSTAR 300	73	100	1000	1055	96	32+64	32	32	5	300	111	107	—	110 kW (149 CV-HP-PS)
GOLDSTAR 320	81	110	1000	1072	96	32+64	32	32	5	321	111	107	—	110 kW (149 CV-HP-PS)